



# MINI CARGADOR MC\_60K







## ESPECIFICACIONES TÉCNICAS MINI CARGADOR

### GENERALIDADES

MARCA	KÖNIGIN
MODELO	MC_60K
AÑO DE FABRICACIÓN	2024
PROCEDENCIA	CHINA
PESO OPERACIONAL	3450 KG

### MOTOR

MARCA	CUMMINS
MODELO	B3.3
POTENCIA	60 HP (44.7 KW)
NÚMERO DE CILINDROS	4 CILINDROS
CILINDRADA	3.3 LITROS
TORQUE	265 NM @ 1600 RPM
NORMA DE EMISIÓN	TIER 4
TIPO DE COMBUSTIBLE	DIÉSEL
TURBO ALIMENTADO	SÍ
REFRIGERACIÓN	POR AGUA
TIEMPO DE CICLO	4 TIEMPOS

### SISTEMA HIDRÁULICO

MARCA	KAWASAKI
TIPO DE BOMBA	PISTÓN AXIAL CON DESPLAZAMIENTO VARIABLE
FLUJO HIDRÁULICO	112 L/MIN
PRESIÓN MÁXIMA	350 BAR
VELOCIDAD DE ROTACIÓN MÁXIMA	3000 RPM
PESO APROXIMADO	35KG

### VOLÚMENES DE TANQUES

TANQUE DE COMBUSTIBLE	110 LITROS
TANQUE HIDRÁULICO	60 LITROS

### SISTEMA DE TRANSMISIÓN

TIPO	HIDROSTÁTICO
NÚMERO DE VELOCIDADES	1 VELOCIDAD
VELOCIDAD DE DESPLAZAMIENTO MÁXIMA	12.6 KM/H

### SISTEMA ELÉCTRICO

VOLTAJE	12 V
BATERÍAS	120 AH
ALTERNADOR	12 V, 80A
ARRANCADOR	12 V, 3 KW

### NEUMÁTICOS

DIMENSIONES	12 X 16.5
DISTANCIA ENTRE EJES	1148 MM

### SISTEMA DE FRENOS

FRENO DE ESTACIONAMIENTO	ACCIONADOS POR RESORTES Y DESCONECTADOS HIDRÁULICAMENTE
--------------------------	---



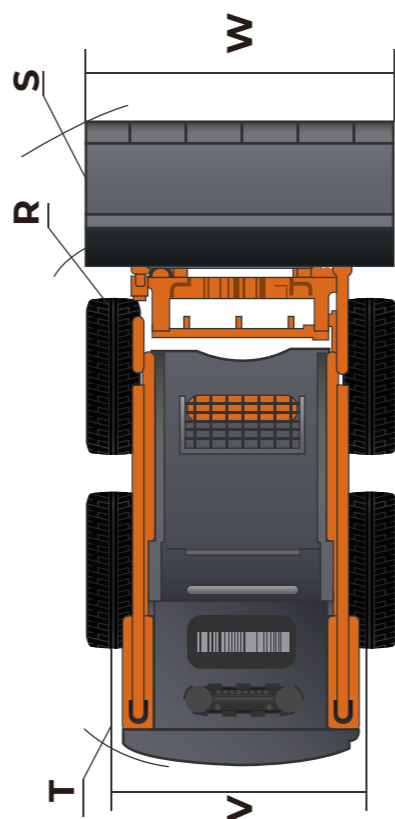
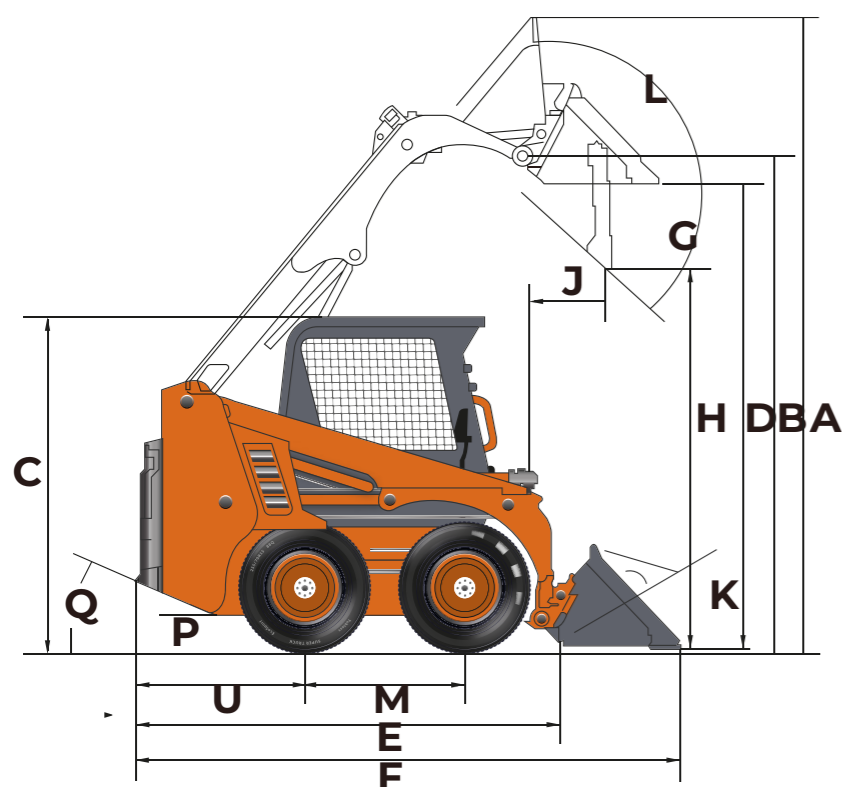
# ESPECIFICACIONES TÉCNICAS MINI CARGADOR

## CABINA

TIPO	CABINA TIPO CANOPY
ASIENTO	INCLUYE ASIENTO REGULABLE
CINTURÓN DE SEGURIDAD	INCLUYE
BOCINA	INCLUYE
RETROVISOR	INCLUYE
ALARMA DE RETROCESO	INCLUYE

## EQUIPO DE TRABAJO

CAPACIDAD DE CARGA NOMINAL	2425 LBF
CARGA LÍMITE DE EQUILIBRIO	4410 LBF
FUERZA DE DESPRENDIMIENTO DE CUCHARÓN	5467 LBF
FUERZA DE DESPRENDIMIENTO DEL BRAZO	5357 LBF



## DIMENSIONES

A ALTURA DE LEVANTAMIENTO	4020 MM
B ALTURA HASTA EL PASADOR DE BISAGRA	3123 MM
C ALTURA HASTA LA PARTE SUPERIOR DE LA CABINA	2068 MM
D ALTURA HASTA EL FONDO DEL CUCHARÓN NIVELADO	2948 MM
E LONGITUD SIN CUCHARÓN ESTÁNDAR	2958 MM
F LONGITUD CON CUCHARÓN ESTÁNDAR	3727 MM
G ÁNGULO DE DESCARGA MÁXIMA	45°
H ALTURA DE DESCARGA	2395 MM
J ALCANCE DE DESCARGA	625 MM
K ÁNGULO DE RETROCESO. CUCHARÓN EN EL SUELO	30 °
L ÁNGULO DE RETROCESO A LA ALTURA MÁXIMA	93°
M DISTANCIA ENTRE EJES	1148 MM
P ESPACIO LIBRE SOBRE EL SUELO	205 MM
Q ÁNGULO DE SALIDA	26°
R RADIO DE GIRO DESDE EL CENTRO (ACOPLADOR)	1344 MM
S RADIO DE GIRO DESDE EL CENTRO (CUCHARÓN)	2201 MM
T RADIO DE GIRO DESDE EL CENTRO (PARTE TRASERA DE LA MÁQUINA)	1747 MM
U SALIENTE DEL PARACHOQUES DETRÁS DEL EJE TRASERO	1747 MM
V ANCHO SOBRE NEUMÁTICO	1475 MM
W ANCHO DE LA CUCHARA	1830 MM



## ESPECIFICACIONES TÉCNICAS ACCESORIOS PARA MINI CARGADOR

### RODILLO COMPACTADOR

MARCA	KÖNIGIN
MODELO	RD634
PESO	936 KG
PROCEDENCIA	CHINA
SISTEMA HIDRÁULICO NECESARIO	FLUJO ESTÁNDAR
ANCHO TOTAL	1854 MM
LONGITUD	1009 MM
DIÁMETRO DEL TAMBOR	634 MM
FLUJO HIDRÁULICO ÓPTIMO 42-86L/MIN (11-23GALONES/MIN)	
PRESIÓN HIDRÁULICA ÓPTIMA 145-235BAR (2.100 - 3.400LB/PULG <sup>2</sup> )	
FRECUENCIA DE TAMBOR A FLUJO MÁXIMO 2.946 VIBRACIONES/MINUTO	
GAMA DE INCLINACIÓN DE LA OSCILACIÓN DEL TAMBOR	±15°
FUERZA DINÁMICA	5399 KG
AMPLITUD	1.15 MM
TAMAÑO DEL MOTOR	28 CM <sup>3</sup>
MÉTODO DEL MANDO	MOTOR DE ENGRANAJES: DIRECTO



### MARTILLO DEMOLEDOR

MARCA	KÖNIGIN
MODELO	HB980
PESO OPERATIVO	255 KG
PROCEDENCIA	CHINA
ENERGÍA DE IMPACTO	850 J
FRECUENCIA DE IMPACTO	600-1000 BPM
CAUDAL HIDRÁULICO	45-75 L/MIN
PRESIÓN DE OPERACIÓN	140-180 BAR
DIMENSIONES (LXAXH):	1360 X 360 X 700 MM
APLICACIONES	DEMOLICIÓN DE ESTRUCTURAS DE CONCRETO Y ROCA





## ESPECIFICACIONES TÉCNICAS ACCESORIOS PARA MINI CARGADOR

### ESCOBA BARREDORA

MARCA	KÖNIGIN
MODELO	SR815
PROCEDENCIA	CHINA
ANCHO TOTAL	2637 MM
ANCHO DEL BARRIDO	2119 MM
DIÁMETRO DEL CEPILLO	815 MM
SISTEMA HIDRÁULICO NECESARIO	FLUJO ESTÁNDAR
ALTURA	918 MM
LONGITUD	1741 MM
PESO	433 KG
FLUJO HIDRÁULICO ÓPTIMO	
42 - 86 L/MIN (11 - 23 GAL EE.UU./MIN)	
PRESIÓN HIDRÁULICA ÓPTIMA	
145 - 235 BAR (2.100 - 3.400 LB/PULG <sup>2</sup> )	
CILINDRADA DEL MOTOR	405 CM <sup>3</sup> /REV
VELOCIDAD DEL CEPILLO A FLUJO MÁXIMO	199RPM
ANCHO DEL BARRIDO EN ÁNGULO (± 30 GRADOS)	1849 MM
ANCHO TOTAL EN ÁNGULO (± 30 GRADOS)	2508 MM
MÉTODO DEL MANDO	MANDO DIRECTO
TIPO DE INTERFAZ	ACOPLADOR DEL MINICARGADOR
EXTENSIÓN DEL CAPÓ OPTATIVA	18 KG



